

# EuroLine

## ST20-30, ST30-30 Technical Manual

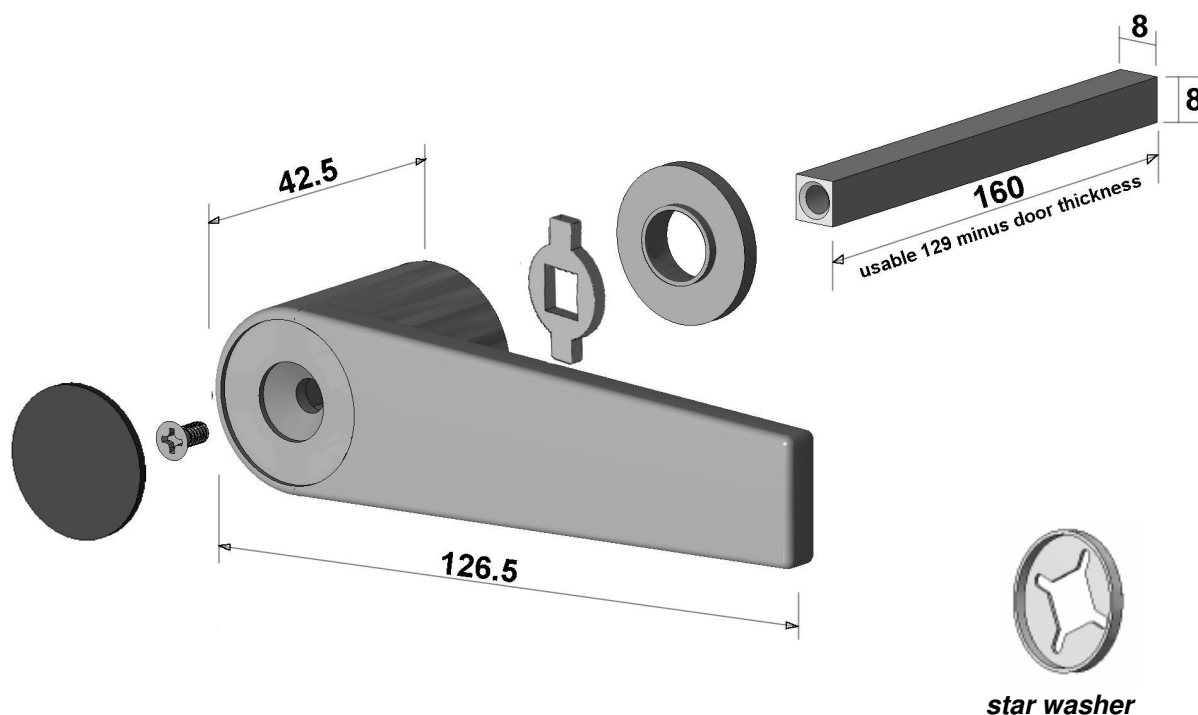


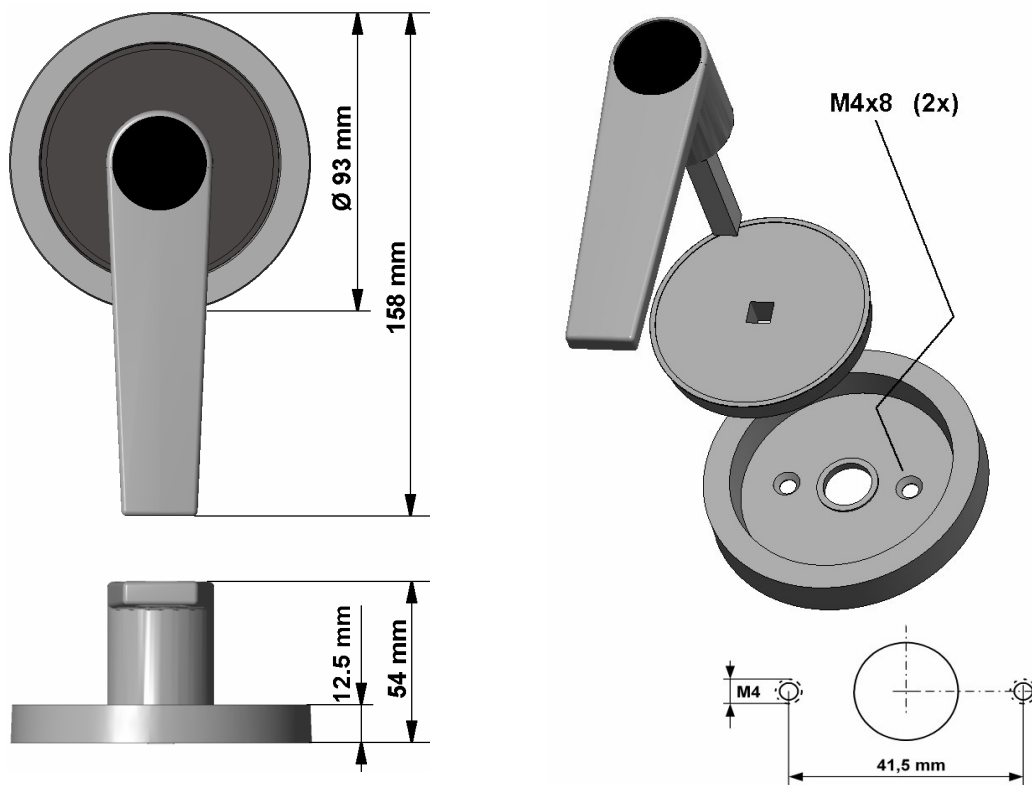
### ALLMÄNT

Detta handtag s.k. Large Handle med 8x8 mm fyrkantsspindel monteras så att det styr antingen låset (DirectDrive) eller regelverket. Handtaget är gjort av metall med Mat Chrome ytbehandling. Det har en integrerad bryt punkt som löser ut när för mycket kraft appliceras. Plast hölje finns i två varianter: mat chrome (ST20-30) eller svart (ST30-30).

### MÅTT/MONTERINGSANVISNING

Kapa fyrkantsspindeln i önskad längd. Spindeln ska sticka ut 5-8 mm ur regelverket och ska fästas med "star washer". **OBS:** För att lättare applicera "star washer" avgrada spindeln efter kapningen. I fall handtaget monteras ihop med DirectDrive elektroniskt lås ska spindeln föras in i låset ca 15 mm. Sätt ihop handtaget enligt bilden under. Fäst spindeln till handtaget med den levererade skruven och täck den med den levererade etiketten.





Montera bashöljet med dem levererade M4 skruvarna.

Lägg i spindelplatta i bashölje och tryck spindeln in i låset eller regelverket (bilden ovan till höger).

Om handtaget styr regelverk: Stoppa "star washer" på slutet av spindeln för att få handtaget fast

Om handtaget styr låset: I de flesta fall placeras "star washer" mellan monteringsytan och låset. Se separat monteringsanvisning för lås.